



Lavadoras Extractoras Industriales con anclaje flexible

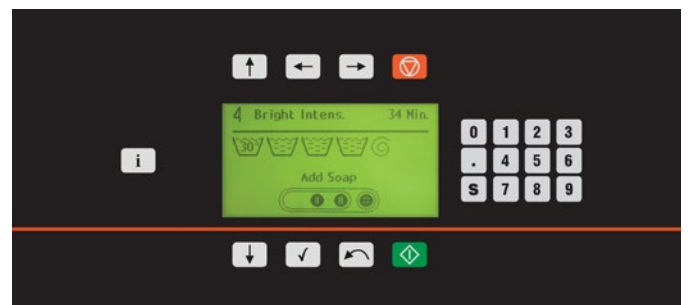
SY180 , SY240 , SY280

Características

- Independiente, alta centrifugación
- Panel frontal superior y laterales de acero inoxidable
- Tambor y tina de acero inoxidable
- Control Selector QED - totalmente programable
- Tolva de jabón patentada
- Entradas de agua de alta capacidad (SY 280)
- Válvula de drenaje grande (Ø 76 mm)
- Fácil acceso a todas las partes vitales desde el frente
- Gran apertura de la puerta para facilitar la carga y descarga
- Costillas de elevación perforadas: más acción mecánica y menor consumo de agua
- Programas de lavado ecológico: reduce significativamente consumo de agua y electricidad

Opciones

- Operado con monedas
- Puerto USB y conexión de cable de red (en el panel posterior)
- Conexión de jabón líquido
- Bombas de jabon liquido
- Kit de recuperación de agua
- Versión de calentamiento por vapor
- 3ª entrada de agua
- Entradas de agua de alta capacidad (SY180, SY240)
- Sistema de pesaje automático por células de pesaje para medir la capacidad exacta de la ropa
- Segunda válvula de drenaje para un drenaje más rápido (SY280)
- QED Assist: software de gestión de lavandería



Panel de Control Selector QED



Fácil Operación



Construcción Ergonómica



Gran apertura de puerta



Bajo consumo de agua

Lavadoras Extractoras Industriales con anclaje flexible Speed Queen

Especificaciones	SY180	SY240	SY280
CAPACIDAD DEL TAMBOR INTERNO			
Máxima capacidad 1:10 - kg/lb	18/40	24/55	28/65
Volumen - l	180	240	280
Diámetro - mm	750	750	750
VELOCIDAD DEL TAMBOR			
De lavado (por defecto) - rpm	42	42	42
De extracción (por defecto) - rpm	980	980	915
FACTOR G	400	400	350
CALEFACCIÓN			
Eléctrica (standard) - kW	12/18	18	21.9
Vapor - bar	1 - 8	1 - 8	1 - 8
Agua Caliente - °C	90	90	90
Nivel de presión de sonido - dB (A)	<65	<65	<65
Conexión de las válvulas de agua - BSP	¾"	¾"	¾"
Presión de agua - kPa	100 - 800	100 - 800	100 - 800
Presión de agua Rec. - kPa	300 - 500	300 - 500	300 - 500
Conexión de entrada de agua - l/min	20	20	20-50
Válvula de drenaje - externa Ø mm	76	76	76
Cantidad de flujo con válvula de drenaje - l/min	210	210	210
Conexión de válvula de vapor - BSP	½"	½"	½"
Presión de vapor - kPa	100 - 800	100 - 800	100 - 800
DIMENSIONES			
AlxAnxP - mm	1410x970x970	1410x970x1105	1410x970x1185
DATOS DE TRANSPORTE			
Peso bruto - kg	395	450	515
Peso neto - kg	380	430	495
Dimensiones con embalaje AlxAnxP - mm	1550x1025x1015	1550x1025x1150	1550x1025x1225

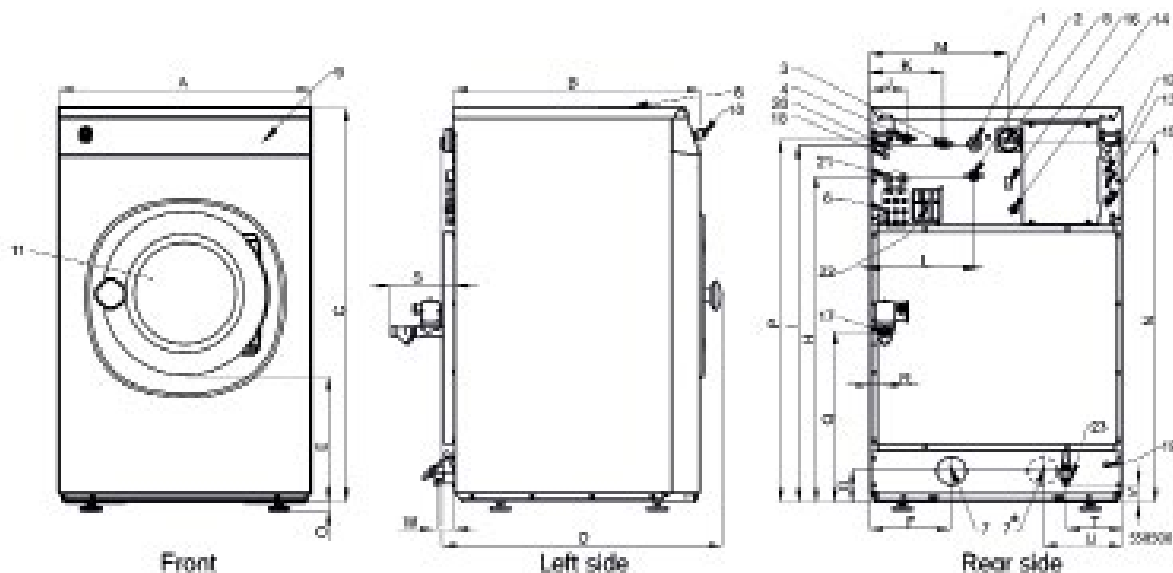
Lavadoras Extractoras Industriales con anclaje flexible Speed Queen

Dimensiones

Modelo	A	B	C	D	E	F	G	H	I	J	K	L	M	N	O	P	Q	R	S
SY180	970	876	1410	970	477	270	108.5	1215	1297.5	113	218	293	610	1315	24	1320	490	80	90
SY240	970	1011	1410	1105	477	270	108.5	1215	1297.5	113	218	293	610	1315	24	1320	490	80	90
SY280	970	1086	1410	1185	477	270	108.5	1215	1305	113	218	293	610	1315	24	1320	490	80	90

Modelo	T	U	V	W
SY180	203	-	67	48
SY240	203	-	67	48
SY280	203	274	67	48

Todas las medidas están en mm.



- 1 Conexión eléctrica
- 2 Agua caliente
- 3 Agua fría dura
- 4 Agua fría suave
- 5 Interruptor principal
- 6 Conexión de jabón líquido
- 7 Drenaje: válvula de drenaje (bomba), 1 × \varnothing 76 mm
SY280 - válvula de drenaje o válvula de reciclaje, 1 × \varnothing 76 mm (bajo pedido)
- 8 Dispensador de jabón
- 9 Panel de control
- 10 Botón PARADA CENTRAL
- 11 Abertura de puerta: \varnothing 460 mm
- 12 Fusibles
- 13 Puerto USB

- 14 Conexión eléctrica a bombas de jabón líquido
- 15 Conexión para programación por PC (RS485)
- 16 Interruptor de cambio de calefacción (calefacción eléctrica, calefacción de vapor)
- 17 Conexión de vapor (versión de vapor) 1/2"
- 18 Conexión de la válvula de vapor (versión de vapor)
- 19 Entrada de cable para descarga de agua en el agua reciclada
- 20 Entrada de cable: cable para el control de la válvula o bomba de agua del reciclaje de agua
- 21 Entrada de agua del reciclado (diámetro externo 19)
- 22 Aliviador de aire
- 23 Válvula de drenaje de 1/2", aplicable para la muestra de baño de lavado (bajo pedido)